

Этикетка

Фотодатчик ультрафиолетового спектра QRS-2

Датчики пламени QRS-2 является аналогом QRA-2 компании Siemens.

Датчики пламени применяются для контроля пламени горения газа, желтого или синего пламени горения жидкого топлива и для проверки искры зажигания.

Металлизированный пластмассовый корпус предотвращает образование статических зарядов, создаваемых потоком воздуха, работающего вентилятора и устанавливается непосредственно на горелке.

Работает совместно с автоматами горения:

LGB2... / LGB4... с AGQ1...

LFL...

LFE1...

LFE10...

LMG... с AGQ2...

LME21... / LME22... / LME39... с AGQ3... /

LME7...

LMV2... / LMV3...

LMV5... с AGQ1...



Рекомендации по установке

Следует всегда прокладывать кабели зажигания отдельно от остальных кабелей и самого устройства при соблюдении максимально возможного расстояния между ними.

Электрическое подключение датчика пламени

Важно добиться передачи сигнала практически без искажений и потерь:

- Никогда не прокладывайте кабель датчика пламени вместе с другими кабелями
- Линейная емкость уменьшает величину сигнала пламени
- Используйте отдельный кабель
- Соблюдайте максимально допустимую длину кабеля датчика (см. «Технические данные» в описании на соответствующий тип автомата горения)

Рекомендации по запуску в эксплуатацию

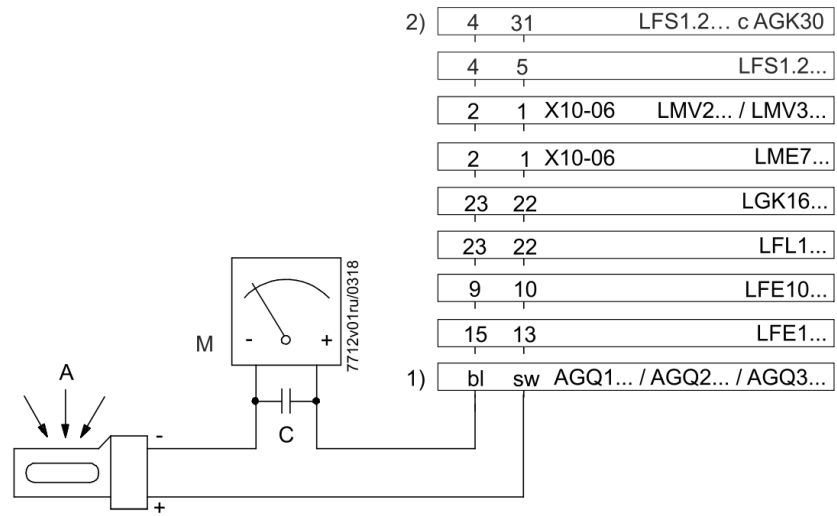
Безотказная работа горелки гарантируется, если только интенсивность УФ-излучения в месте нахождения датчика пламени будет достаточно высокой для зажигания фотоэлемента датчика в течение каждой полуволны. Интенсивность УФ- излучения в месте нахождения датчика проверяют путем замера тока датчика пламени

Кабель зажигания предоставляется заказчиком. Рекомендация: H05VV-F 2 x 0,75

Технические характеристики

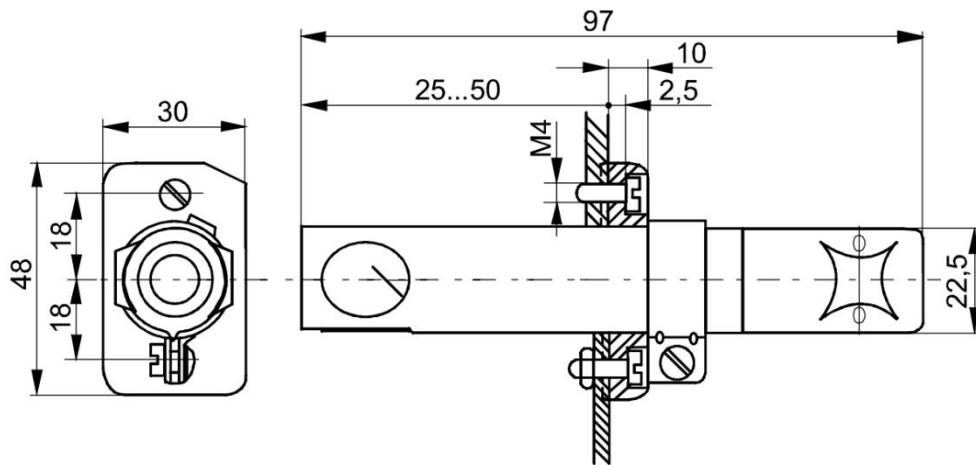
Средний срок службы УФ-элемента	10,000 ч. при max 50 °C
Степень защиты	IP20
Рабочая температура	-20...+60 °C
Спектр	ультрафиолетовый
Диапазоне	190...270 нм

Цепь измерения



- 1) Соединение микроамперметра с AGQ1... / AGQ2... / AGQ3... адаптер и датчик пламени
 - 2) Только в комбинации с QRA2M и QRA10M
- A Угол обзора
 M Микроамперметр (DC), внутреннее сопротивление $\leq 5000 \Omega$
 C Электролитический конденсатор 100...470 μF , DC 10...25 V

В комплект входит уплотнительный элемент кабеля $\varnothing 5...8$ мм.



Зажим для монтажа на горелке

